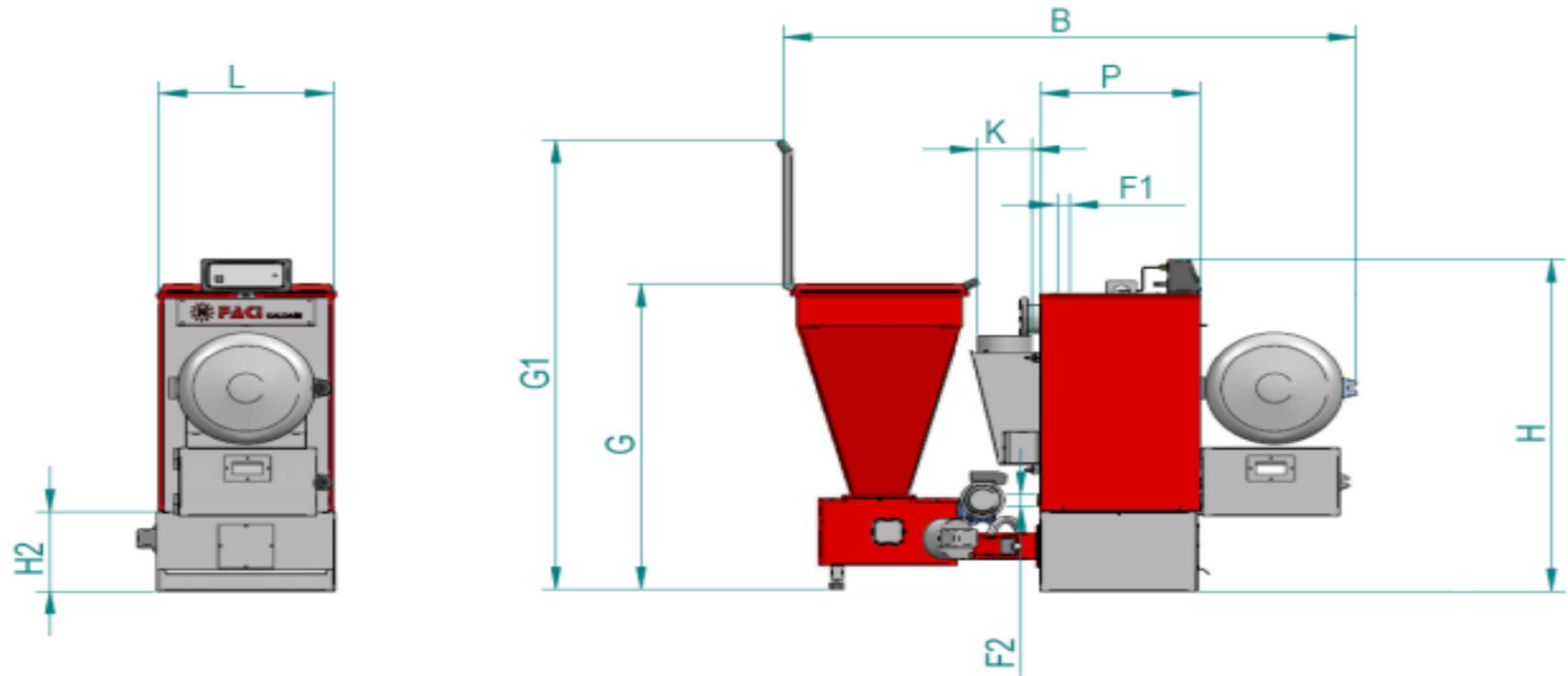


Заднее подключение



Заднее подключение

Модель	Максимальная мощность котла, кВт.	Ёмкость, л	В, мм	F1 и F2, мм	G, мм	G1, мм	H, мм	H1, мм	H2, мм	E, мм	P, мм	K, мм
645	645	1020	3100	89 (фланец)	1450	2050	2500	2500	530	3100	2100	280